

Szerelési segédlet

**Marlon[®] üregkamrás polikarbonát
lemezek szereléséhez**



Schneider Polymetall Kft.
2120 Dunakeszi, Pallag utca 70.
tel.: 06 27/540-190
e-mail: webshop@polymetall.hu
www.polikarbonat.hu

Marlon® üregkamrás polikarbonát lemezek tulajdonságai:

A Marlon® üregkamrás polikarbonát lemezek magas ütésállósággal, magas mechanikai tűrőképességgel, alacsony súllyal, magas fényáteresztéssel rendelkező egyoldalt UV védett építőanyagok. Ennek megfelelően a lemezek tízéves garanciával kerülnek forgalomba, mely sárgulásra, a fényáteresztőképesség, valamint a mechanikai tulajdonságok időjárási behatások általi csökkenésére vonatkozik.

A Marlon® üregkamrás polikarbonát lemezek felhasználási területei:

- Ipari tető, és oldalfal bevilágítóként
- Kereskedelmi épületek tető, és oldalfal bevilágítójaként
- Növényházak és télikertek, uszodák, medencefedések építőanyagaként
- Bevásárlóközpontok, benzinkutak bevilágítójaként
- Buszmegállók, villamosmegállók, előtetők építőanyagaként
- Stadionfedések építőanyagaként

Schnaider Polymetall Kft.

2120 Dunakeszi, Pallag utca 70.

tel.: 06 27/540-190

e-mail: webshop@polymetall.hu

www.polikarbonat.hu



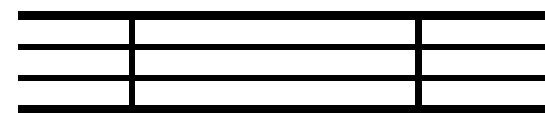
6 mm vastagságú lemezek

falak száma	2
súly	1.3 Kg/nm
k-érték	3,6 W/nmK
színek	víztisza, opál, bronz



10 mm vastagságú lemezek

falak száma	4
súly	1.7 Kg/nm
k-érték	2,5 W/nmK
színek	víztisza, gyöngyház, opál, bronz



16 mm vastagságú lemezek

falak száma	7
súly	2.5 Kg/nm
k-érték	1,8 W/nmK
színek	víztisza, gyöngyház, opál, bronz



Schnaider Polymetall Kft.

2120 Dunakeszi, Pallag utca 70.

tel.: 06 27/540-190

e-mail: webshop@polymetall.hu

www.polikarbonat.hu

25 mm vastagságú lemezek

falak száma	7
súly	3.0 Kg/nm
k-érték	1,4 W/nmK
színek	víztiszta, gyöngyház, opál, bronz



32 mm vastagságú lemezek

falak száma	9
súly	3,6 Kg/nm
k-érték	1,2 W/nmK
színek	víztiszta, gyöngyház



Schnaider Polymetall Kft.

2120 Dunakeszi, Pallag utca 70.

tel.: 06 27/540-190

e-mail: webshop@polymetall.hu

www.polikarbonat.hu

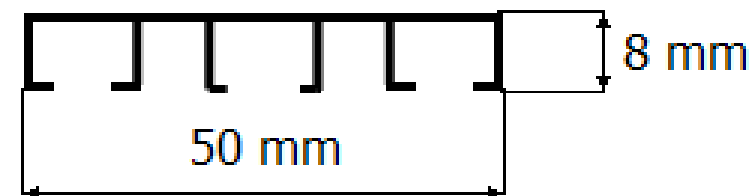
Schnaider
POLYMETALL

Alumínium profilrendszer Marlon® üregkamrás polikarbonát lemezek szereléséhez

Alumínium leszorító profil

Szélesség: 50 mm

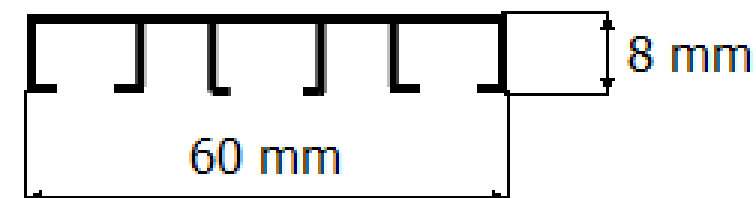
Hossz: 3000/4000/6000/7000 mm



Alumínium leszorító profil

Szélesség: 60 mm

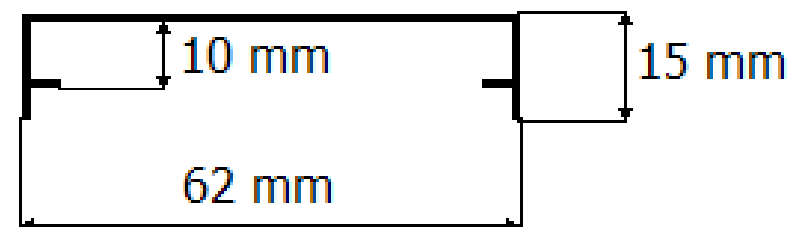
Hossz: 3000/4000/6000/7000 mm



Alumínium pattintó leszorító profilhoz

Szélesség: 62 mm

Hossz: 3000/4000/6000/7000 mm



Schnaider Polymetall Kft.

2120 Dunakeszi, Pallag utca 70.

tel.: 06 27/540-190

e-mail: webshop@polymetall.hu

www.polikarbonat.hu

Alumínium profilrendszer Marlon® üregkamrás polikarbonát lemezek szereléséhez

EPDM tömítőgumi, műanyagbarát



EPDM alátétszalag, műanyagbarát
Szélesség: 50 mm



EPDM alátétszalag, műanyagbarát
Szélesség: 60 mm



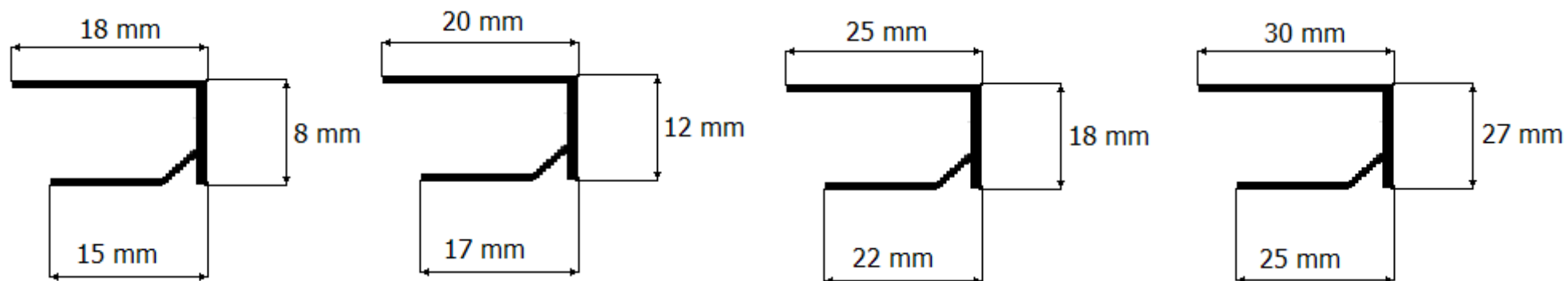
Schnaider Polymetall Kft.
2120 Dunakeszi, Pallag utca 70.
tel.: 06 27/540-190
e-mail: webshop@polymetall.hu
www.polikarbonat.hu

Schnaider
POLYMETALL

Alumínium profilrendszer Marlon® üregkamrás polikarbonát lemezek szereléséhez

Alumínium U profilok

Hossz: 6350 mm



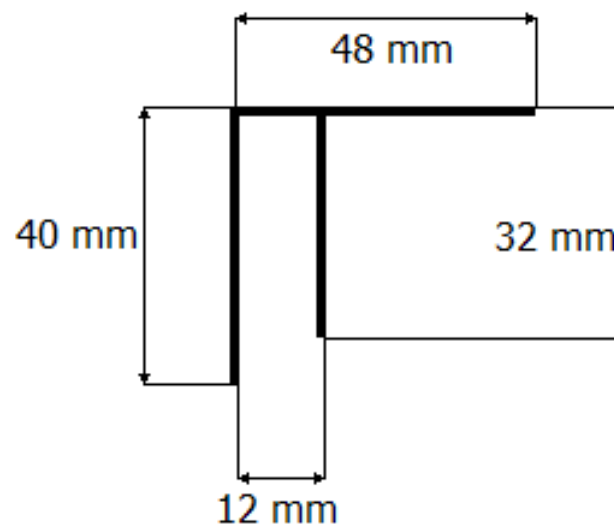
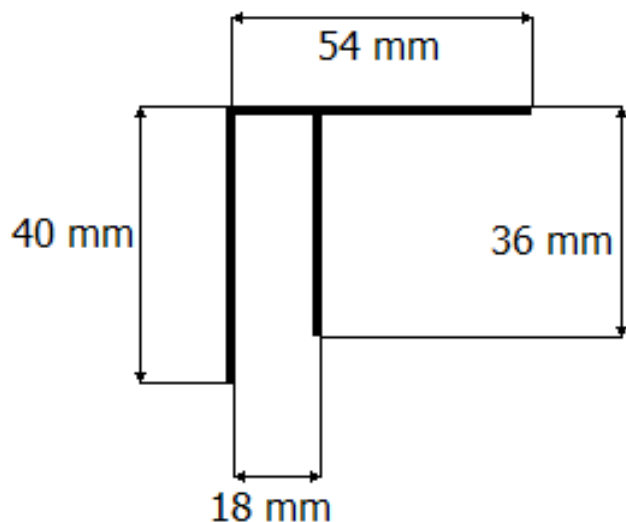
Schnaider Polymetall Kft.
2120 Dunakeszi, Pallag utca 70.
tel.: 06 27/540-190
e-mail: webshop@polymetall.hu
www.polikarbonat.hu

Schnaider
POLYMETALL

Alumínium profilrendszer Marlon® üregkamrás polikarbonát lemezek szereléséhez

Alumínium F profilok

Hossz: 6350 mm



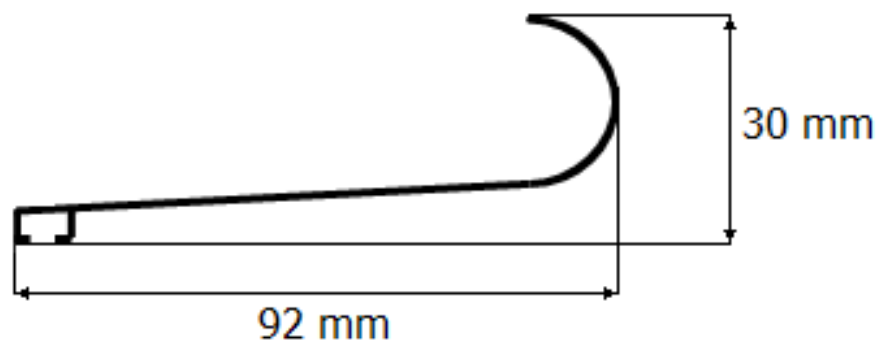
Schnaider Polymetall Kft.
2120 Dunakeszi, Pallag utca 70.
tel.: 06 27/540-190
e-mail: webshop@polymetall.hu
www.polikarbonat.hu

Schnaider
POLYMETALL

Alumínium profilrendszer Marlon® üregkamrás polikarbonát lemezek szereléséhez

Alumínium falcsatlakozó profil

Hossz: 6000 mm

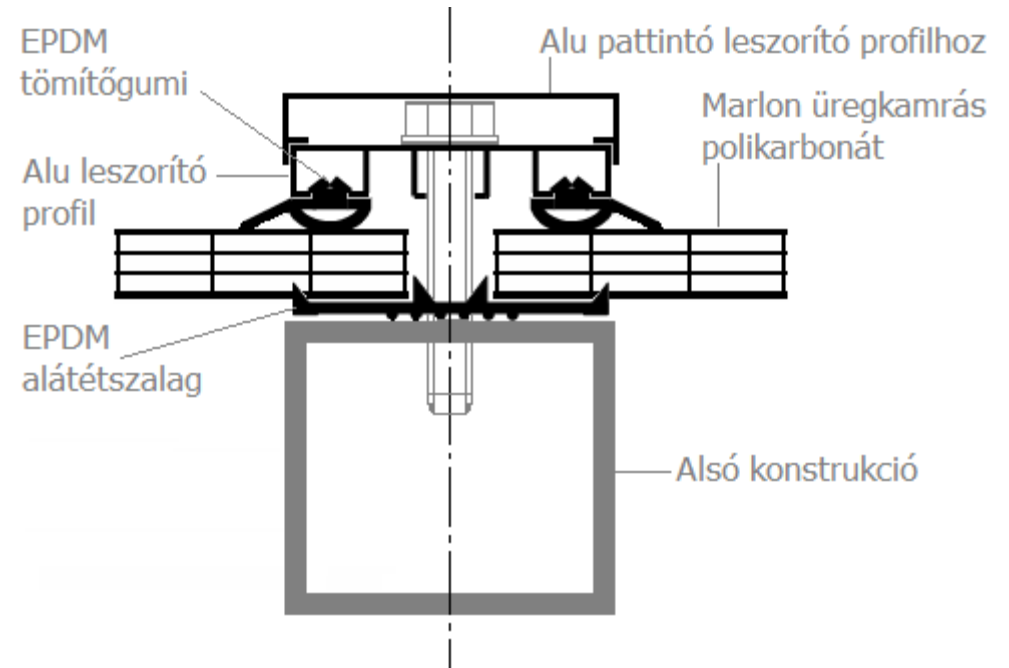


Schnaider Polymetall Kft.
2120 Dunakeszi, Pallag utca 70.
tel.: 06 27/540-190
e-mail: webshop@polymetall.hu
www.polikarbonat.hu

Schnaider
POLYMETALL

Alumínium profilrendszer Marlon® üregkamrás polikarbonát lemezek szereléséhez

A Marlon üregkamrás polikarbonát lemezek szerelése során nagy figyelmet kell fordítani a termék hőtágulására. A műanyag lemezek szabad mozgását a társaságunk által forgalmazott alumínium profilrendszer, és műanyagbarát EPDM tömítések alkalmazásával biztosíthatjuk.

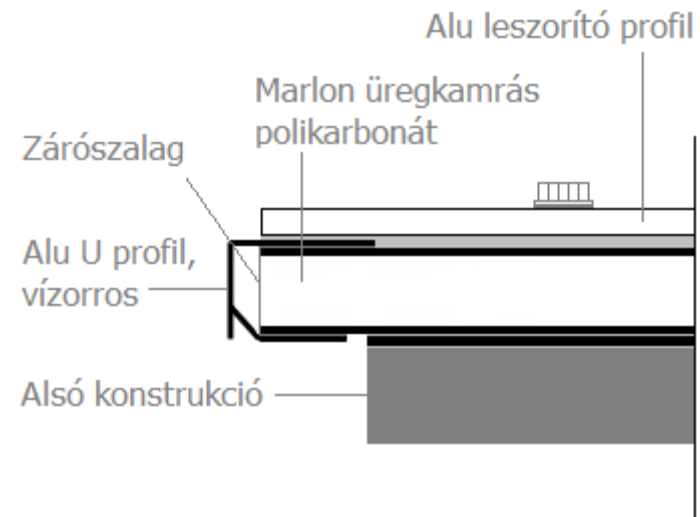


Schnaider Polymetall Kft.
2120 Dunakeszi, Pallag utca 70.
tel.: 06 27/540-190
e-mail: webshop@polymetall.hu
www.polikarbonat.hu

Schnaider
POLYMETALL

Alumínium profilrendszer Marlon® üregkamrás polikarbonát lemezek szereléséhez

A Marlon üregkamrás polikarbonát lemezek véglezárása zárószalag, valamint alumínium U profil segítségével történik. Míg a zárószalag minimalizálja a lemez kamráiban a páralecsapódás veszélyét, és megakadályozza a szennyeződések bejutását, addig az alumínium U profil védi a lemezvéget, és megakadályozza, hogy a zárószalag az időjárás viszontagságainak hatására károsodjon.



Schnaider Polymetall Kft.

2120 Dunakeszi, Pallag utca 70.

tel.: 06 27/540-190

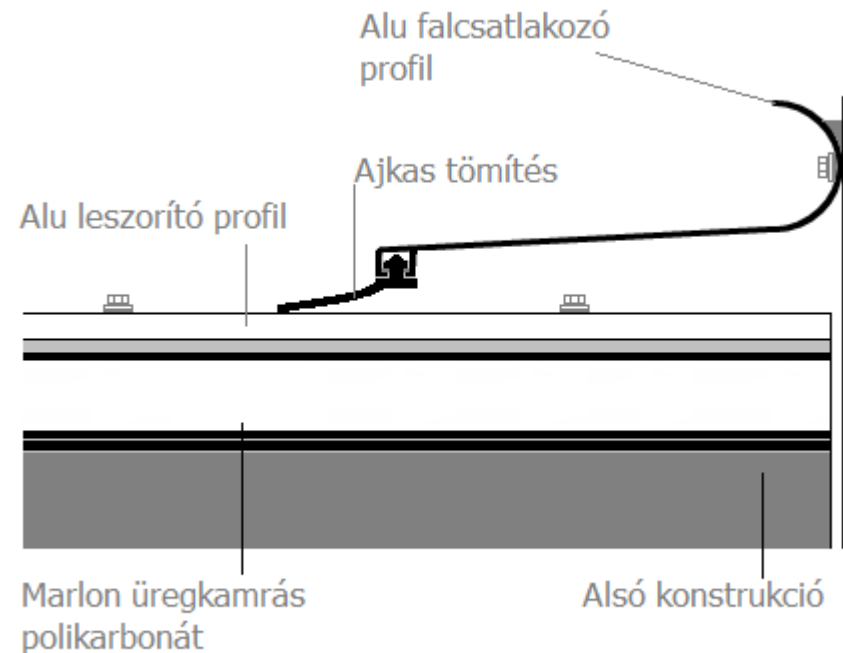
e-mail: webshop@polymetall.hu

www.polikarbonat.hu

Schnaider
POLYMETALL

Alumínium profilrendszer Marlon® üregkamrás polikarbonát lemezek szereléséhez

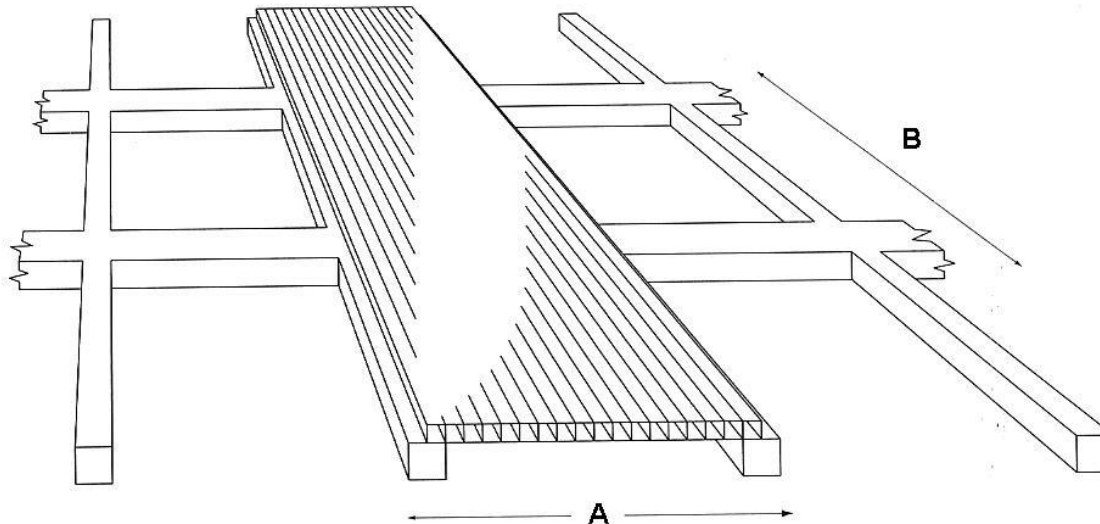
A falcsatlakozás alumínium falcsatlakozó profil használatával történik. A profilhoz tartozik egy ajkas EPDM (műanyagbarát) tömítés, mely a szerkezet vízzárását hivatott biztosítani. Az alumínium falcsatlakozó profil és a fal között keletkező rés kitöltése tömítőanyag pl. szilikon használatával történik.



Schnaider Polymetall Kft.
2120 Dunakeszi, Pallag utca 70.
tel.: 06 27/540-190
e-mail: webshop@polymetall.hu
www.polikarbonat.hu

Schnaider
POLYMETALL

Tető méretezése



Az alábbi táblázatokból a fenti ábrán „B”-vel jelöl értékek olvashatóak ki mm-ben kifejezve. A táblázatok a polikarbonát lemezek méretezésére szolgálnak. Az alsó konstrukció külön méretezendő!

Schnaider Polymetall Kft.
2120 Dunakeszi, Pallag utca 70.
tel.: 06 27/540-190
e-mail: webshop@polymetall.hu
www.polikarbonat.hu

Schnaider
POLYMETALL

Tető méretezése

750 N/nm terhelésnél*

A	Lemezvastagság				
	6 mm	8 mm	10 mm	16 mm	25 mm
700 mm	1800	2500	4000	> 6000	> 6000
980 mm	1500	1700	2000	5500	> 6000
1050 mm	1500	1700	2000	5200	> 6000
1200 mm	-	-	-	4500	5200

900 N/nm terhelésnél*

A	Lemezvastagság				
	6 mm	8 mm	10 mm	16 mm	25 mm
700 mm	1500	2000	4000	> 6000	> 6000
980 mm	1000	1200	1500	4700	6000
1050 mm	1000	1200	1500	4100	5300
1200 mm	-	-	-	3700	4400

Schnaider Polymetall Kft.

2120 Dunakeszi, Pallag utca 70.

tel.: 06 27/540-190

e-mail: webshop@polymetall.hu

www.polikarbonat.hu



Tető méretezése

1250 N/nm terhelésnél*

A	Lemezvastagságok				
	6 mm	8 mm	10 mm	16 mm	25 mm
700 mm	1500	2000	2500	> 6000	> 6000
980 mm	1000	1200	1500	4700	6000
1050 mm	1000	1200	1500	3200	4700
1200 mm	-	-	-	2500	3800

***A tető minimális lejtése 5°!**

Schnaider Polymetall Kft.
 2120 Dunakeszi, Pallag utca 70.
 tel.: 06 27/540-190
 e-mail: webshop@polymetall.hu
 www.polikarbonat.hu



Schnaider
POLYMETALL

Marlon üregkamrás polikarbonát lemezek hajlítása hidegen

A lemezek minimális hajlítási rádiusza az alábbi „ökölszabály” alapján számítható:
 Minimális hajlítási rádiusz (mm) = lemezvastagság (mm) X 150

Íves tetők méretezése

Az alábbi táblázatok a rögzítési szélességet adják meg mm-ben, a terhelés és a különböző hajlítási sugarak függvényében, a lemezhossztól függetlenül.

6 mm vastag lemez

	Hajlítási sugár (mm)							
Terhelés (N/nm)	900	1000	1100	1200	1300	1500	1700	1800
600	1500	1400	1400	1300	1200	1200	800	600
750	1300	1200	1100	1100	1050	900	500	500
900	1200	1100	1050	1050	900	700	-	-
1200	1050	1050	900	800	700	500	-	-

Schnaider Polymetall Kft.

2120 Dunakeszi, Pallag utca 70.

tel.: 06 27/540-190

e-mail: webshop@polymetall.hu

www.polikarbonat.hu



10 mm vastag lemez

	Hajlítási sugár (mm)							
Terhelés (N/nm)	1500	1700	1800	2000	2100	2500	2700	3000
600	2000	2000	1800	1500	1400	1300	1050	800
750	2000	1800	1600	1400	1300	1050	900	700
900	2000	1700	1500	1400	1200	900	700	500
1200	1300	1220	1200	1050	900	700	600	500

16 mm vastag lemez

	Hajlítási sugár (mm)							
Terhelés (N/nm)	2800	2900	3000	3300	3600	3900	4200	4500
600	2000	2000	1800	1600	1400	1300	1200	1050
750	1600	1500	1400	1220	1100	1050	900	800
900	1400	1220	1220	1050	900	800	700	700
1200	1100	1050	900	800	700	700	600	500

Schnaider Polymetall Kft.

2120 Dunakeszi, Pallag utca 70.

tel.: 06 27/540-190

e-mail: webshop@polymetall.huwww.polikarbonat.hu

Kapcsolatfelvétel:

Schnaider Polymetall Kft.

2120 Dunakeszi, Belterület Hrsz. 7990.

tel.: 06 27/540-190

e-mail: webshop@polymetall.hu

www.polikarbonat.hu

Nyugat-Magyarország:

Lantos Marcell

tel.: 06 20/250-2720

e-mail: lantos@polymetall.hu

Kelet-Magyarország:

Horváth Tibor

tel.: 06 20/557-6468

e-mail: horvath@polymetall.hu

Felülvilágítók, kupolák, füstelvezetés:

Sebők Mihály

műszaki vezető

tel.: 06 70/452-4454

e-mail: sebok@polymetall.hu

Schnaider Polymetall Kft.

2120 Dunakeszi, Pallag utca 70.

tel.: 06 27/540-190

e-mail: webshop@polymetall.hu

www.polikarbonat.hu

