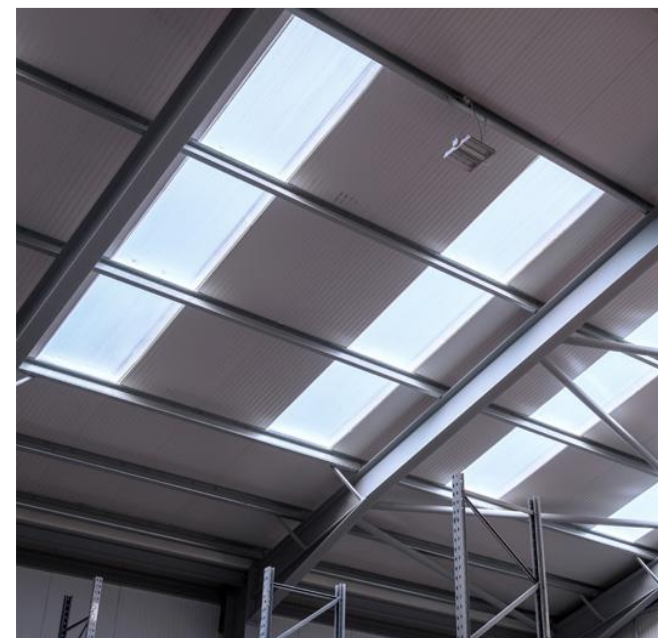
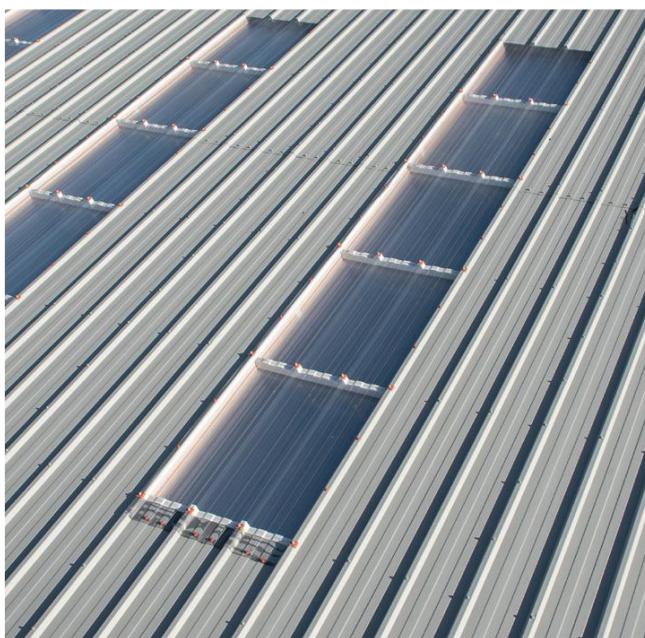


Beépítési útmutató
SP-Light polikarbonát bevilágító tetőpanel



SZÁLLÍTÁS, KEZELÉS ÉS TÁROLÁS

Az SP-Light bevilágító panel szállítása során az alábbiakat kell szem előtt tartani:

- a panel nem lóghat túl a raklapon
- a rövidebb elemek kerüljenek felülre
- gondoskodni kell a megfelelő sérülésmentes stabil rögzítésről
- a panelre lépni tilos
- amennyiben elkerülhetetlen a felszerelt panelen az átkelés, járódeszka javasolt
- **kézi deponálás esetén a megfogás alulról történjen, hogy a többrétegű panel ne válhasson szét**
- tárolása vízszintes, száraz helyen történjen
- szabadban történő tárolás esetén a paneleket takarva, napfénytől, csapadéktól és szélről védve, rögzítve kell tárolni
- a legtöbb sérülés a rossz kezelési, tárolási, és szállítási hibákból ered



BIZTONSÁGI INTÉZKEDÉSEK

Az összes üvegezési anyag közül a polikarbonát mutatja a legnagyobb ütésállóságot -20 és $+100^{\circ}\text{C}$ közötti hőmérsékleti tartományban (rövid távon -40 és $+120^{\circ}\text{C}$ között). Körülbelül 200-szor jobban ellenáll az ütéseknek, mint az üveg.

Az SP-Light bevilágító panel "üvegezési" anyagként funkcionál, ezért megfelelő gondossággal kell kezelni.

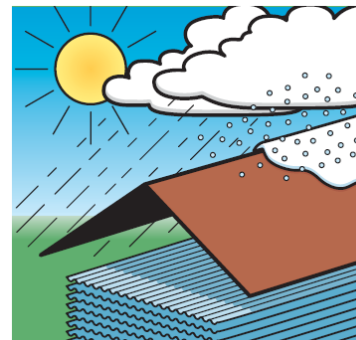
A panelek kezeléséhez, deponálásához, szereléséhez több személy szükséges.

Egyedül semmiképpen ne kezdjen hozzá!

Szeles időben fokozott odafigyelést igényel.

Soha ne lépjen a panelre.

A felső felület sérülése, karcolása, kopása károsítja az UV védőréteget, ami elszíneződéshez, idő előtti károsodáshoz vezet.



KÉMIAI ELLENÁLLÁS ÉS TŰZVÉDELMI TULAJDONSÁG

Az SP-Light polikarbonát bevilágító panel általában kiválóan ellenáll a legtöbb vegyszernek. Az egyes vegyületekkel szembeni ellenállás a koncentrációtól és a hőmérséklettől, a vegyi hatás intenzitásától, időtartamától és a lapon belüli feszültségtől függ.

Kerülni kell a plasztiszol bevonatú fémlemezekkel, nedves favédőszerekkel, oldószerekkel és lúgos tisztítószerrel való érintkezést. A panel azonban jó ellenálló képességgel rendelkezik savakkal, alifás szénhidrogénekkal és alkoholokkal szemben. Az általános környezetszennyező anyagok és a tengeri környezet nincs káros hatással a panelre.

Az SP-Light bevilágító panel vegyszerekkel szembeni ellenálló képességével kapcsolatos részletekért kérje a vegyszerállósági áttekintést.

Az SP-Light bevilágító szerkezetben lévő polikarbonát elemek tűzvédelmi besorolása: B-s1-d0

Az SP-Light bevilágító panel fontos tulajdonsága, hogy lágyulási pontja 200°C alatt van. Ha egy épületben tűz van az SP-Light polikarbonát bevilágító panel alatt, az meglágyul és kiolvad, így lehetővé teszi a füst, a hő és a tűz által termelt gázok távozását. Ez a „hő- és füstelvezető” tulajdonság azt jelenti, hogy az épületen belüli károk csökkenthetők.

KÁROSODÁS A PVC BEVONATOS LEMEZEKTŐL

Az SP-Light polikarbonát bevilágítót gyakran használják olyan tetőkön, ahol a tetőpanel, vagy tetőlemez PVC plasztiszol bevonattal rendelkezik. A plasztiszol bevonatok készítéséhez használt lágyítószer bevételek bevándorolhatnak a polikarbonát lemezbe. Ez a lap fizikai tulajdonságainak romlását okozza; a legkritikusabb a szakítószilárdság és az ütészilárdság csökken, és a lemez károsodhat.

Elengedhetetlen, hogy elkerüljük az SP-Light bevilágító tetőpanel és az ilyen lágyítószert tartalmazó anyagok érintkezését. Ezt kétféleképpen lehet megtenni:

1. Fehér vagy világos színű szalagot lehet felhelyezni az oldalsó és a végelemek csatlakozási pontjára úgy, hogy a tetőbevilágító erre a szalagra feküdjön, és ne közvetlenül a plasztiszollal bevont lemezre.
2. Festéket lehet felvinni a tetőfedő felületekre, amelyek a tetőbevilágítóval csatlakoznak. Amikor ez megszáradt, és megfelelő elválasztó réteget képez, a bevilágító elem a helyére szerelhető. Az epoxi vagy poliuretán alapú festékek általában megfelelőek, de először ellenőrizni kell az egyes festékek polikarbonát lemezekkel való kompatibilitását.

Ezeknek az elválasztó elemeknek az alkalmazását a csatlakozási pontokon, a Telepítési útmutató részben mutatjuk be.

RAGASZTÓK ÉS TÖMÍTŐK

Ellenőrizni az egyes ragasztók, tömítőanyagok és tömítőszalagok kompatibilitását, mivel a gyártás során használt lágyítók vagy egyéb összetevők bevándorolhatnak a polikarbonát anyagba, és kritikusán csökkenthetik annak szilárdságát.

DILATÁCIÓ RÖGZÍTÉS ÉS TÖMÍTÉS

Bármilyen tetőfedő anyag beépítésekor, beleértve a tetőpaneleket is, ügyeljen a biztonságos munkamódszerek alkalmazására és a megfelelő biztonsági felszerelések használatára.

Termikus mozgás

Az SP-Light polikarbonát tetőbevilágítók hőtágulását nem lehet eléggé hangsúlyozni, mivel ez általában nagyobb, mint más építési anyagoké, és hatással van a hosszra és a szélességre is.

Általában ez kb. 3,5 mm méterenként. Mindig az a legjobb gyakorlat, ha elolvassa a profil adatlapot, és a beépítési útmutatót.

FONTOS!

A POLIKARBONÁT LEMEZ HŐRE TÁGUL, HIDEGRE ZSUGORODIK!

Sokkal intezívebben, mint más építőanyagok.

Ezt a hőmozgást, a szerelés során, vízzáróan biztosítani kell!

Furatok mérete

A rögzítéseknél készített furatoknak túlméretezettnek kell lenniük, hogy lehetővé tegyék a hőmozgást. A rögzítéshez 6 mm-rel nagyobb átmérőjű lyukakat kell fúrni, mint a rögzítőelem átmérője. 2 m-es laphosszig, és további 3 mm-rel minden további méter hosszúságú lemeznél. Például. 4 m hosszú lap esetén a lyukakat 12 mm-rel nagyobb átmérőre kell fúrni. A dilatációs mozgáshoz történő alkalmazkodás elmulasztása a lap defomálódását vagy a rögzítés körüli repedezését, elszakadását okozhatja.

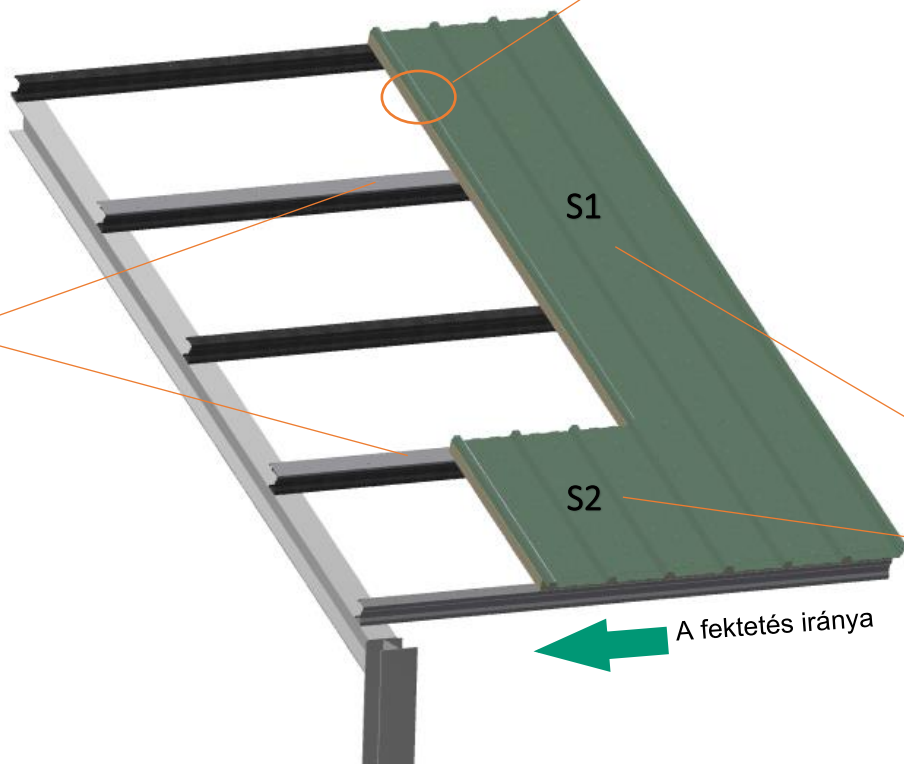
ÁLTALÁNOS INFORMÁCIÓ

- A tetőket mindig, legalább 5°-os lejtéssel kell megtervezni, hogy csapadékvíz megfelelően elfolyhasson.
- Győződjön meg arról, hogy minden tömítőanyag és szalag kompatibilis a polikarbonáttal.
- Minden tartozéknak világos színűnek, lehetőleg fehérnek kell lennie.
- A legfeljebb két szelementávolságú lapok optimális hosszúságúak ahhoz, hogy megbirkózzanak a hőmozgással.
- Az SP-Light bevilágító tetőpanel maximális ajánlott laphossza 4 m. Vegye figyelembe, hogy a lapok hosszát korlátozni kell, hogy a túlzott dilatációs mozgás ne károsítsa a vízzáró illesztések és a furatok tömítésének biztonságát.

Az SP-Light tetőbevilágítók bordái mindig lejtésirányban, vagy függőlegesen fussanak.

1

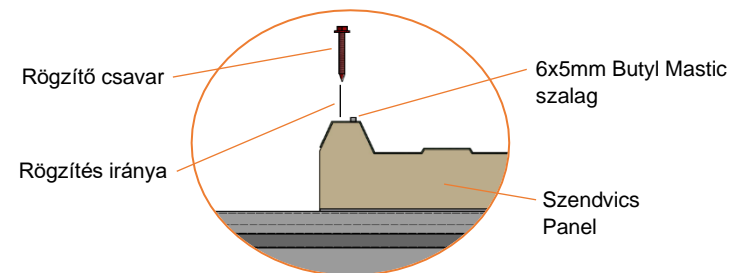
Szerelje fel a födémlemezeket az SP-Light bevilágító panel tetején és alján lévő szelemenekre



1

2

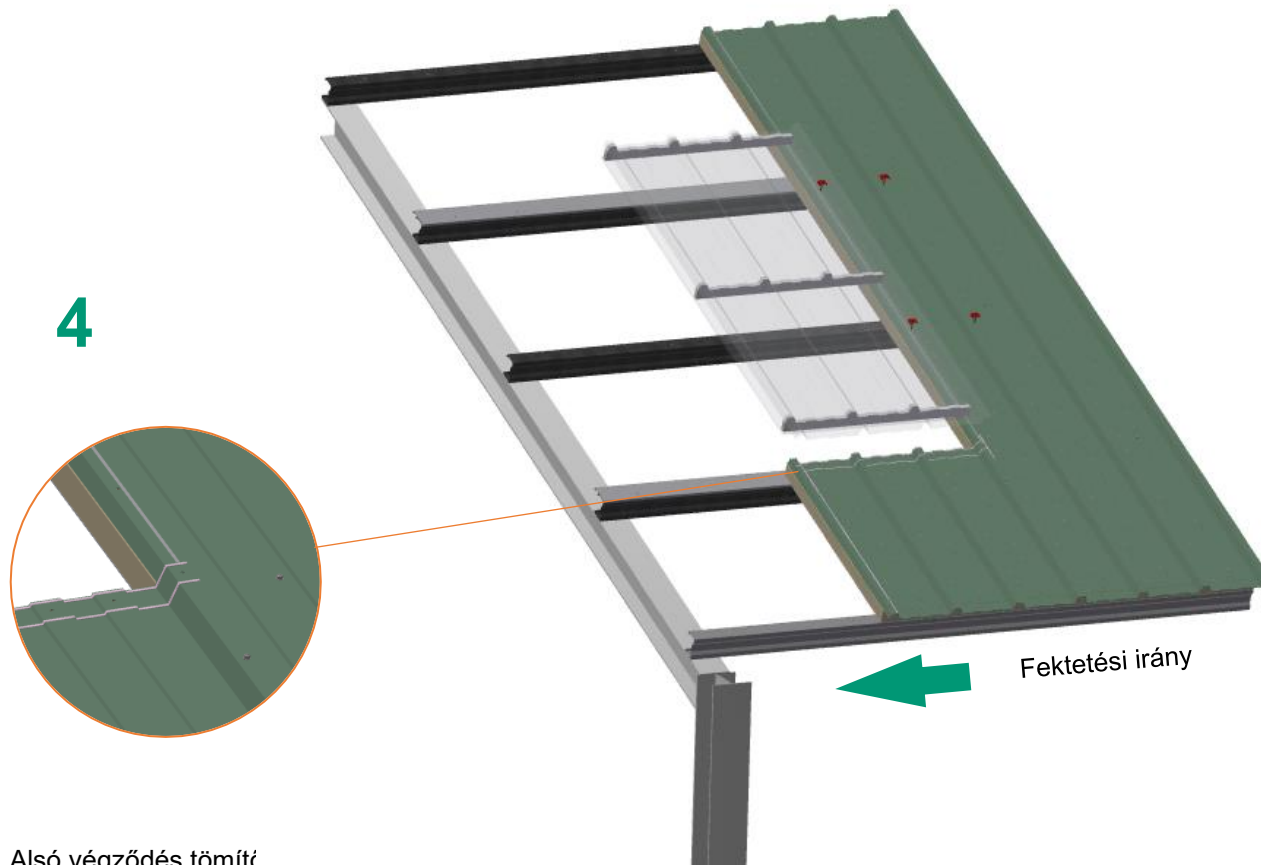
Oldalsó csatlakozás tömítése: Vigyen fel egyetlen folytonos 6x5 mm-es UV-stabil, halvány színű, térhálós Butyl Mastic szalagot a panel szélső magasbordájára, közvetlenül a rögzítőelemek vonalán kívül.



3

Szendvicspanelek: Rögzítse a gyártó ajánlásai szerint. A megfelelő szélterhelésre méretezve.

2

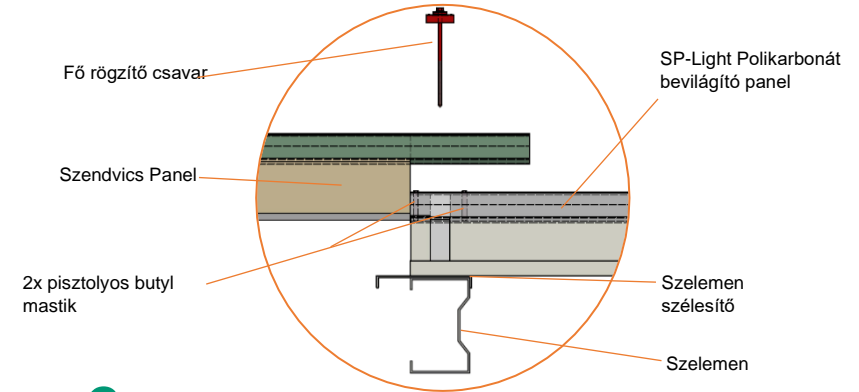


Alsó végződés tömítési anyagát figyelmen kívül hagyva, 2x pisztolyos butyl mastikot. Ezeket a rögzítési vonal felett és alatt kell elhelyezni, legfeljebb 25 mm-re a fő rögzítőelemektől.

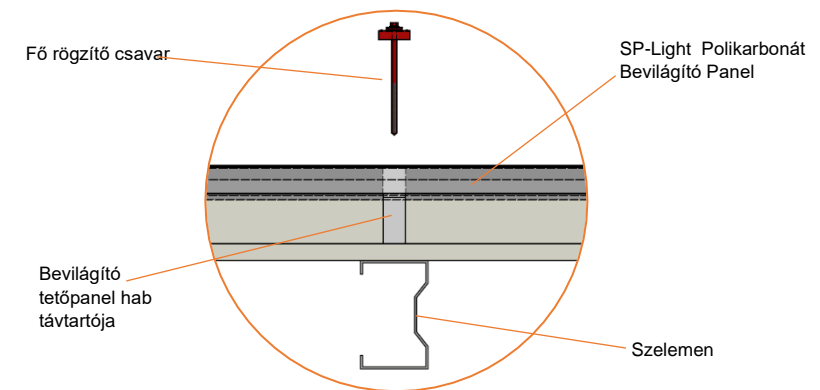
Ügyelni kell arra, hogy rögzítéskor ne fúrja át a tömítőanyagot.

Megjegyzés: Az iparág bevált gyakorlata szerint a bevilágító elemek trapéz alakú rögzítőfejei és az alátétek pipacsvörösek legyenek a tetővilágítási terület láthatósága érdekében.

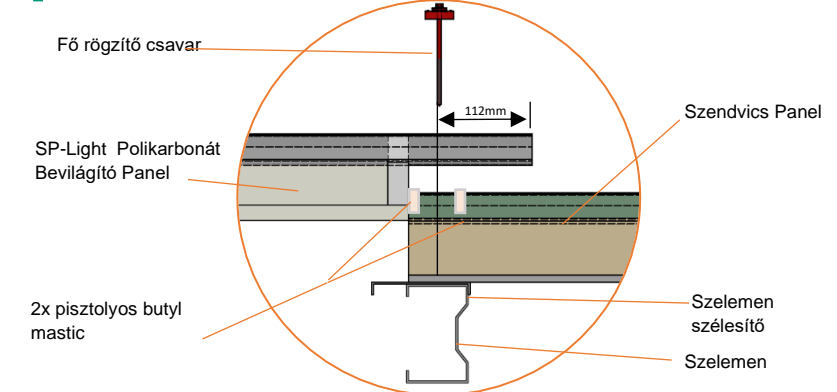
5 Felső rész



6 Köztes rögzítési rész



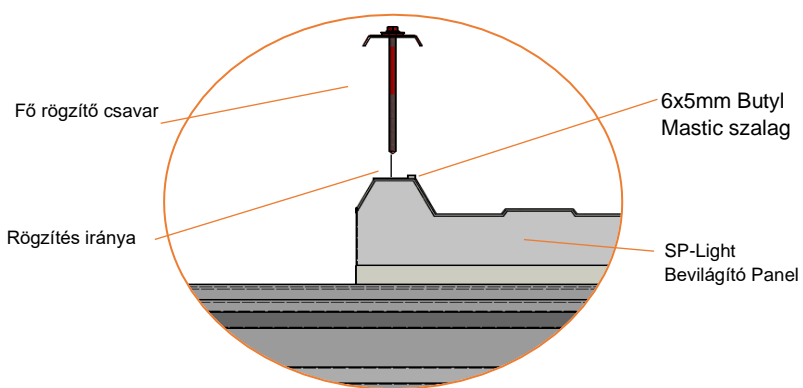
7 Alsó rögzítési rész



3

8

Oldal rész tömítése: Vigyen fel egyetlen folytonos 6x5 mm-es UV-stabil, halvány színű, térhálós Butyl Mastik szalagot a bevilágító tetőpanel oldallapjára – az oldallap magasbordájára, közvetlenül a rögzítőelemek vonalán kívül.



9

Felső végződés tömítőanyag: Vigyen fel 2 x pisztolyos butyl mastikot Ezeket a rögzítési vonal felett és alatt kell elhelyezni, legfeljebb 25 mm-re a fő rögzítőelemektől.

Ügyelni kell arra, hogy rögzítéskor ne fúrja át a tömítőanyagot.

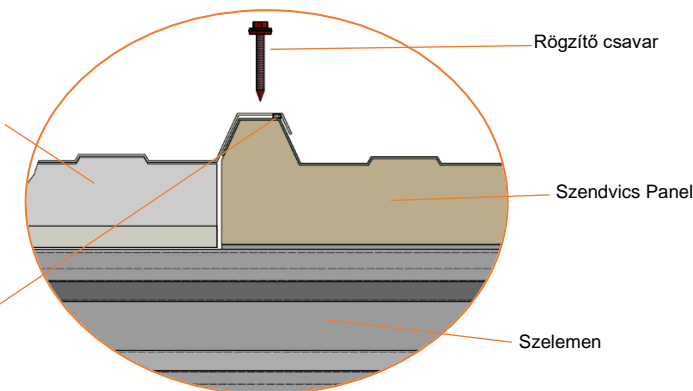
Fektetési irány

4

11

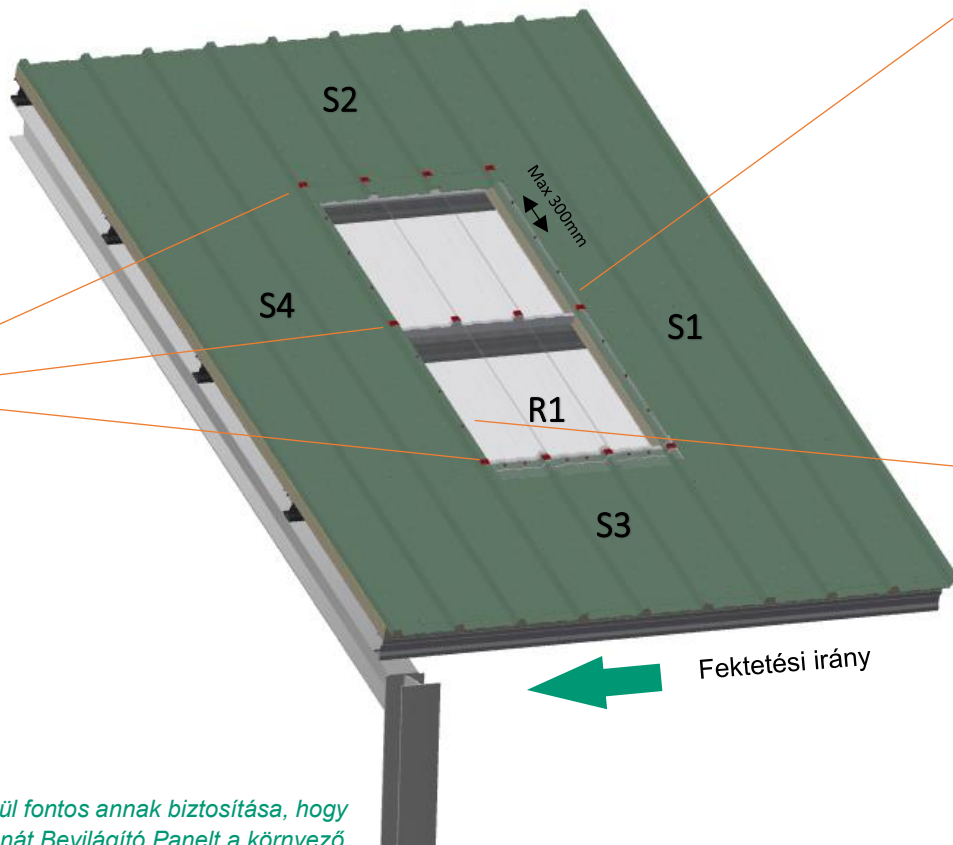
Oldallap részlet: Szerelje be a szabványos rozsdamentes acél Rögzítő csavarokat max. 300 mm-es távolságokban, a fő rögzítőelem felett kezdődően, a részletezés szerint.

SP-Light Polikarbonát Bevilágító Panel



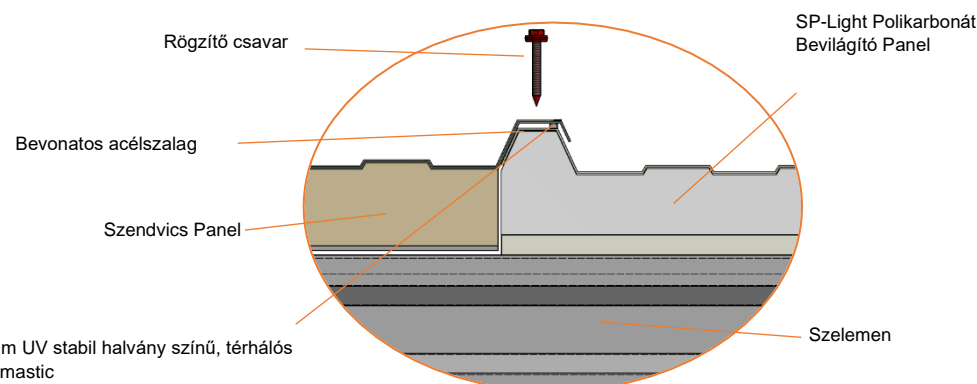
10

Szerelje fel a fennmaradó fő rögzítőelemeket a Bevilágító panelre



12

Szerelje be az oldalsó rögzítéseket 11. pont szerint. Győződjön meg arról, hogy az oldalsó fűzőcsavarok bepattannak a Bevilágító panel acélszalagba, hogy hatékonyan rögzítsék és tömítsék az oldallapját.



Megjegyzés: Rendkívül fontos annak biztosítása, hogy az SP-Light Polikarbonát Bevilágító Panelt a környező panelek mind a négy oldalán lezárják az építés során és minden műszak végén, hogy megakadályozzák a víz bejutását a rendszerbe.

Figyelmeztetés: a fentiek be nem tartása a szerelést követően vízbejutási és páralecsapódási problémákat okozhat.

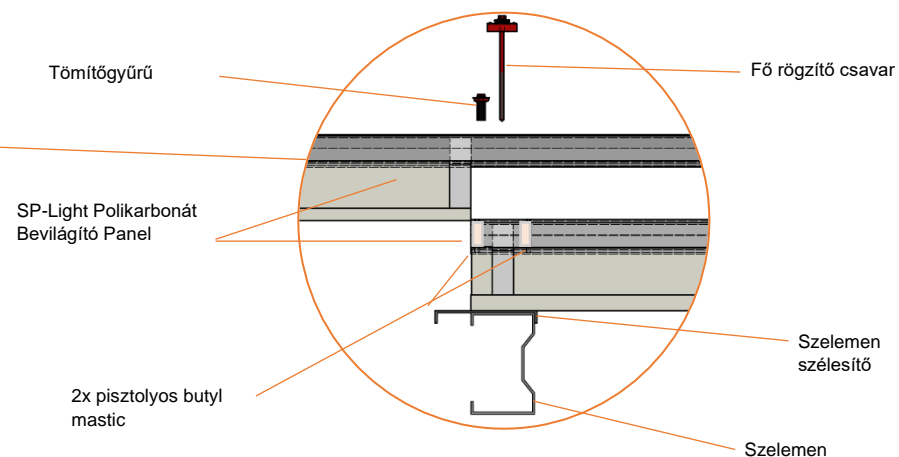
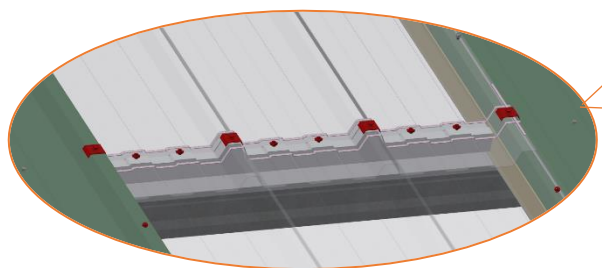
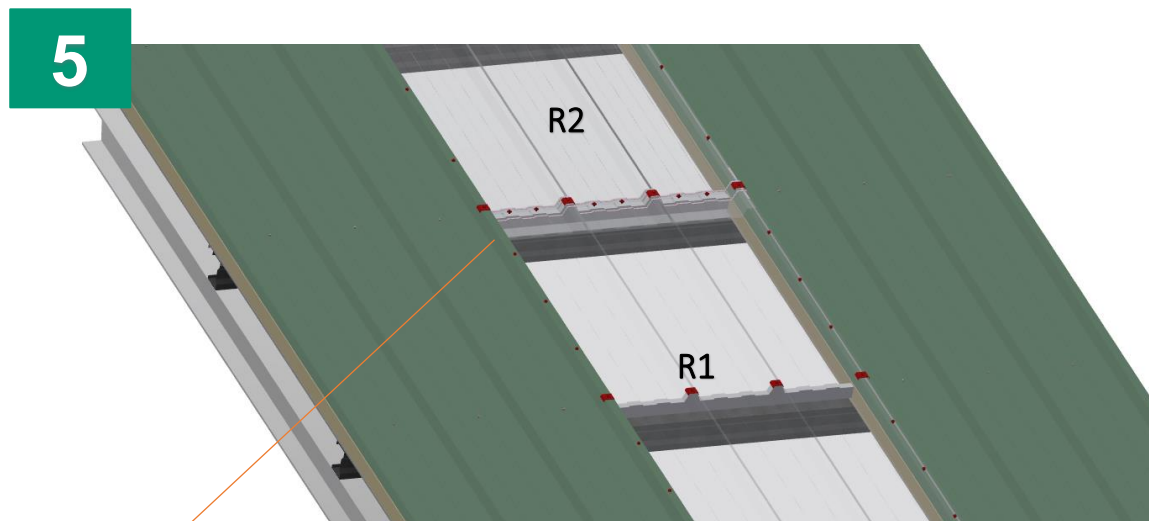
Tetőbevilágító átlapolása

11

Két SP-Light Polikarbonát Bevilágító összeillesztésekor kövesse a korábban részletezett beépítési útmutatót.

11a

Ezenkívül ott, ahol a két SP-Light panel találkozik, további tömítőgyűrűket használnak. Völgyenként 2 tömítőgyűrű!!!!!!

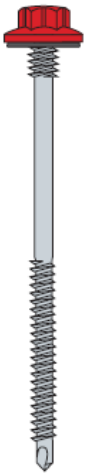


SZERELÉSI ANYAGOK

SP-Light Polikarbonát Bevilágító Panel



Fő rögzítő csavar



Rögzítő csavar



Tömítő gyűrű



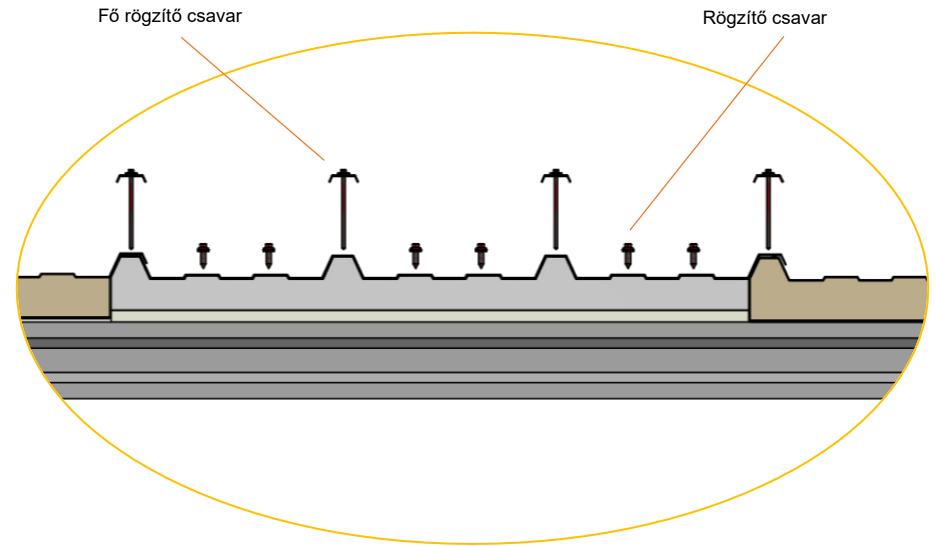
Nyereg alátét



6x5 mm-es UV-stabil, halvány színű, térhálós Butyl Mastic szalag

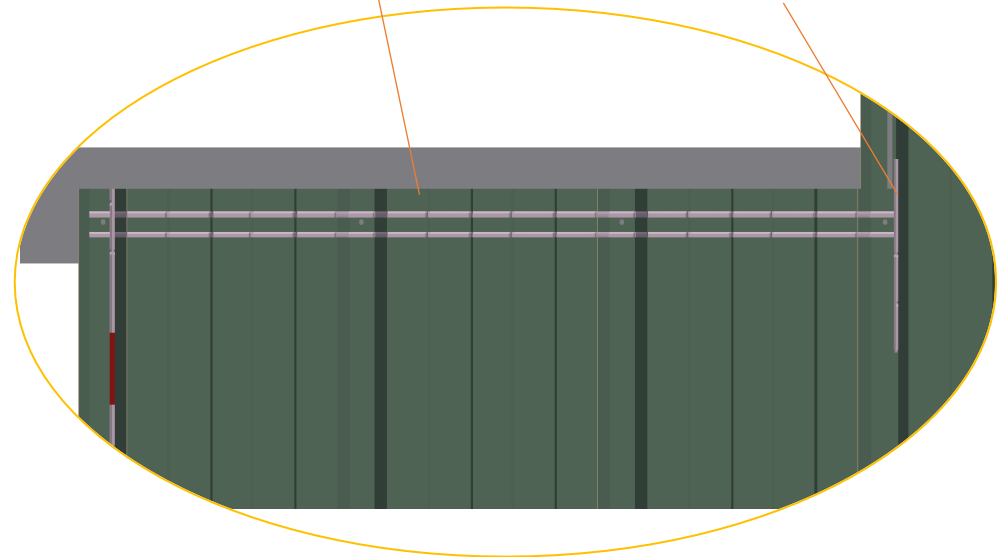


Szelemen szélesítő



2x pisztolyos butyl mastic
Legfeljebb 25 mm a rögzítőelemtől.

200 mm-es Butyl Mastic szalag. 50 mm-rel át kell fednie a szomszédos panelt.



UTÓGONDOZÁS, KARBANTARTÁS

Az SP-Light bevilágító tetőpanel jó állapotának megőrzése érdekében ajánlatos a panelt rendszeresen megtisztítani megfelelő tisztítószerrel. A takarítás időtartama a helyi környezettől függ, de legalább évente egyszer történjen. A rögzítőelemek állapotát is ellenőrizni kell, és szükség szerint utánhúzni, cserélni kell.

Az ajánlott tisztítási utasítások a következők:

- használjon langyos vizet a szennyeződések leöblítéséhez és áztatásához
- készítsen oldatot langyos vízből és hagyományos háztartási tisztítószerből vagy enyhe szappanból, és ezzel mossa le a felületet
- ezután szivaccsal vagy puha kendővel óvatosan távolítsa el a foltokat és szennyeződések
- nagy felületeken, mezőben, nagynyomású mosó is használható, kivéve az illesztési és tömítési pontokon, mert károsodás léphet fel, vagy víz kerül a kompozit szerkezetbe
- kis mennyiségű etil-alkohollal vagy a fehér kerozinnal, kellő óvatossággal, a festék és más hasonló anyagok eltávolíthatók
- a tisztítási folyamatot ezután meg kell ismételni, és a felületet tiszta vízzel le kell öblíteni és puha ronggyal szárazra törölni.



FIGYELEM

A következő óvintézkedéseket kell betartani:

- ne súrolja a felületet kefével vagy karcolást okozó eszközökkel
- ne használjon gumibetétes ablaktisztító eszközt
- Kerülje a korábbiakban felsoroltaktól eltérő oldószereket vagy bármilyen súroló hatású tisztítószert
- kerülje az erősen lúgos összetételű tisztítószereket
- kerülje a tisztítást forró napon vagy magas hőmérsékleten

Célszerű először egy SP-Light Bevilágító Panel mintadarabon tesztelni bármely tisztítószer alkalmasságát.

A beszerelés után a címkéket, keletkezett szennyeződések stb. petroléterrel eltávolíthatjuk, majd a felületet a korábban említett eljárás szerint mossuk le.

Raktár és iroda:

Schneider Polymetall Kft.
2120 Dunakeszi, Pallag u. 70.
(ALDI mögötti csarnok)

telefon : +36-27/540-190
mobil : +36-20/488-6124
fax : +06/27-540-197
e-mail : webshop@polymetall.hu